



BETRIEBSANLEITUNG

24513

Maritimer Windsensor



Inhalt

1	Gewährleistung	3
2	Beschreibung	3
2.1	Allgemein	3
2.2	Funktion	3
2.3	Maßzeichnung	4
2.4	Datenprotokoll WIMWV	5
3	Inbetriebnahme	6
3.1	Auspacken	6
3.2	Wahl des Installationsortes	6
3.3	Montage	6
3.4	Elektrischer Anschluss	7
3.5	Kabeleinführungen	8
3.6	Inbetriebnahme	8
3.7	Funktionsprüfung	8
4	Wartung und Pflege	8
4.1	Austausch von Ersatzteilen	8
4.2	Reparaturverfahren	9
4.3	Bestellen von Ersatzteilen	9
5.0	Gerät außer Betrieb setzen	9
5.1	Lagerung	9
5.2	Versand	9
5.3	Bemerkungen	9
6	Entsorgung	10
7	Übersicht Ersatzteile	10
8	Technische Daten	11

1 Gewährleistung

Beachten Sie den Gewährleistungsverlust und Haftungsausschluss bei unerlaubten Eingriffen in das System. Änderungen bzw. Eingriffe in die Systemkomponenten dürfen nur mit ausdrücklicher Genehmigung der LAMBRECHT meteo GmbH durch Fachpersonal erfolgen.

Die Gewährleistung beinhaltet nicht:

1. Mechanische Beschädigungen durch äußere Schlageinwirkung (z. B. Eisschlag, Steinschlag, Vandalismus).
2. Einwirkungen oder Beschädigungen durch Überspannungen oder elektromagnetische Felder, welche über die in den technischen Daten genannten Normen und Spezifikationen hinausgehen.
3. Beschädigungen durch unsachgemäße Handhabung, wie durch falsches Werkzeug, falsche Installation, falsche elektrische Installation (z.B. Verpolung) usw.
4. Beschädigungen, die zurückzuführen sind auf den Betrieb der Geräte außerhalb der spezifizierten Einsatzbedingungen.

2 Beschreibung

2.1 Allgemein

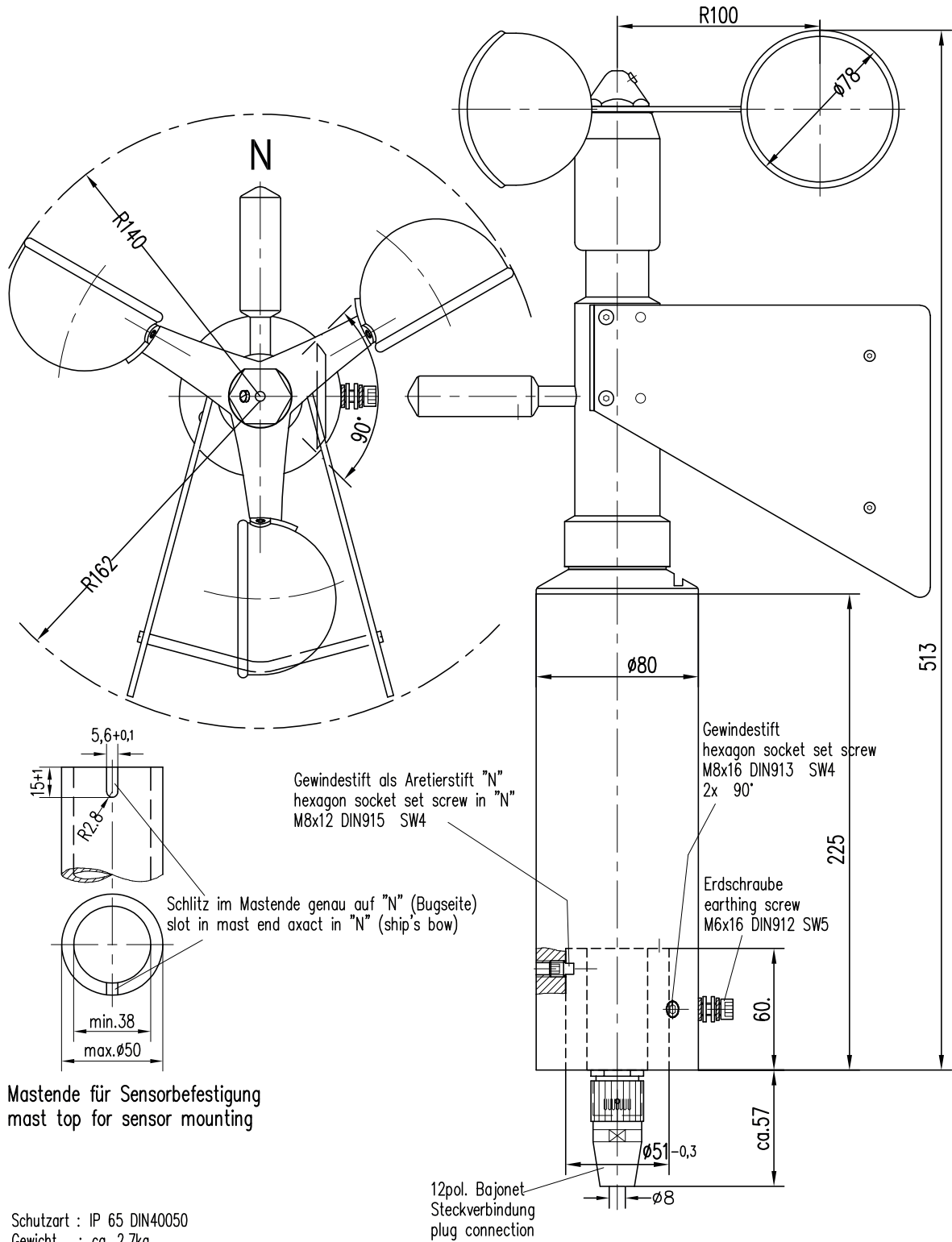
Der Windsensor 24513-NMEA ist speziell für den Einsatz auf Schiffen, Ölplattformen und anderen Anwendungen auf See konzipiert. Das Gehäuse und die Messelemente bestehen aus seewasserfesten Aluminiumlegierungen. Gehäuse, Schalenstern und Windfahne sind eloxiert.

Da der Windsensor über einen wasserdichten Anschluss und spritzwassergeschützte Fallen für die Kugellager verfügt sowie stoss- und rüttelfest konstruiert ist, eignet er sich hervorragend für einen langen Einsatz auf Schiffen. Eine elektronisch gesteuerte Messwertgeberheizung (Option) ermöglicht den Betrieb des Sensors in einem breiten Bereich von -35 bis +70 °C.

2.2 Funktion

Der Windsensor 24513-NMEA besitzt zwei unterschiedliche Messelemente zur Messung von Windgeschwindigkeit und Windrichtung. Der dreiarmlige Schalenstern wird durch den Wind in Drehung versetzt. Die Drehzahl des Schalensterns ist proportional zur Windgeschwindigkeit. Die Windrichtung wird mit einer Keilwindfahne mit zwei Leitblechen gemessen. Die Achsen der Windfahne und des Schalensterns sind coaxial angeordnet und laufen unabhängig voneinander auf Kugellagern.

2.3 Maßzeichnung



Mastende für Sensorbefestigung
mast top for sensor mounting

Schutzart : IP 65 DIN40050
Gewicht : ca. 2,7kg

protection
Type: IP 65 DIN40050
weighth : approx. 2.7kgs

Maßstab/scale : 1:2,5

2.4 Datenprotokoll WIMWV

WINDRICHTUNG UND WINDGESCHWINDIGKEIT

Beispiel einer Datensequenz mit kommasetrennten

Feldern: \$WIMWV,357.0,R,5.2,M,A*CS<CR><LF>

Feldtrenner: , (Komma)

Header: \$WIMWV

Windrichtung: 0.0 bis 360.0

R: relative Windrichtung

Windgeschwindigkeit: 0.4 bis 60.0

M: metrische Einheit in m/s

Status A (gültig) / V (nicht gültig)

Telegrammende: <CR> <LF>

Fehlercode: WD 999.9

Fehlercode: WS 999.9

NORMEN

Störaussendung [Emission]

EN 60945:2002

CISPR 16-1:1999 Part 1

Störfestigkeit [Immunity]

EN 60945:2002

beinhaltet:

EN 61000-4-6:1996 HF-Einströmung [injected RF currents]

EN 61000-4-3:2002 HF-Felder [radiated RF fields]

EN 61000-4-4:1995 Burst

EN 61000-4-2:1995 ESD

EN 61000-4-5:1995 Surge

EN 61000-4-11:1994 Spannungs-Variationen [voltage variations]

WICHTIG / BITTE BEACHTEN:

FELDLÄNGE

Bei der Entwicklung eines NMEA Decoders sollte nicht von festen Feldlängen ausgegangen werden. Die NMEA Definition geht von einer variablen Feldlänge aus. Das Kommazeichen (<, >) dient als Feldtrenner. Numerische Werte in einem Feld können unterschiedlich dargestellt werden.

Wird ein Feld nicht ausgegeben, so hat es eine Länge von 0 Zeichen (,,) [Komma-Komma].

CHECKSUMME

Die Checksumme „CS“ wird als 2-Zeichen-Hexadezimalwert ausgegeben. Sie errechnet sich als XOR Verknüpfung aller Zeichen des Datensatzes zwischen „\$“ und „*“. D. h. „\$“ und „*“ fließen nicht in die Berechnung ein.

FEHLERCODE

Kann der Sensor einen Messwert nicht generieren, weil z.B. das Sensorelement defekt ist oder unplausible (Roh-) Werte erfasst werden, gibt der Sensor im entsprechenden Datenprotokoll den jeweils oben genannten Fehlercode (z.B. 999.9) aus und setzt den Status von „A“ (gültig) auf „V“ (nicht gültig).

Beispiel: \$WIMWV,999.9,R,999.9,M,V*37<CR><LF>

BESONDERHEIT WINDRICHTUNGSWERT

Der Wert für die Windrichtung kann theoretisch jeden Wert von 0.0° bis 360.0° annehmen. Dabei ist zu beachten, dass beim Vollkreis die Werte „0.0°“ und „360.0°“ genau die gleiche Richtung beschreiben. Nach den international gültigen Empfehlungen der WMO (World Meteorological Organization) im „Guide to Meteorological Instruments and Methods of Observation“ (WMO-No. 8) ist der Windrichtungswert 0.0° nur bei Windstille auszugeben. Der Sensor folgt der Empfehlung der WMO und gibt bei Wind aus Richtung Nord den Wert „360.0°“ bzw. bei Windstille (Flaute) den Wert „0.0°“ aus.

3 Inbetriebnahme

3.1 Auspacken



Wenn Sie den Windsensor aus dem Originalkarton nehmen, achten Sie darauf, dass der Schalenstern und die Windfahne nicht beschädigt werden. Die Messelemente dürfen nicht als Griff benutzt werden.

3.2 Wahl des Installationsortes

Für repräsentative Windmessungen darf der Windsensor nicht im Windschatten großer Hindernisse installiert werden. Der Abstand zwischen dem Hindernis und dem Sensor muss mindestens der zehnfachen Höhe des Hindernisses entsprechen. Außerdem muss der Sensor mindestens 5 Meter über dem Hindernis angebracht werden.

Für den Einsatz auf Schiffen sollten Sie einen Installationsort wählen, der möglichst wenig durch Hindernisse wie Masten, Antennen und Schornsteine gestört wird. In der Regel wird der Windsensor auf einer Traverse auf dem höchsten Mast des Schiffs montiert.

3.3 Montage

Nachdem der Stecker in die Buchse unten im Schaft des Windsensors gesteckt wurde, wird der Sensor auf einem Rohr mit einem Aussendurchmesser von 50 mm und einem Innendurchmesser von mindestens 40 mm montiert. Ist im Lieferumfang des Windsensors 24513-NMEA eine Traverse enthalten, so ist das Rohr Teil der Traverse. Richten Sie den Sensor nach Norden aus, bevor Sie die Schrauben festziehen.

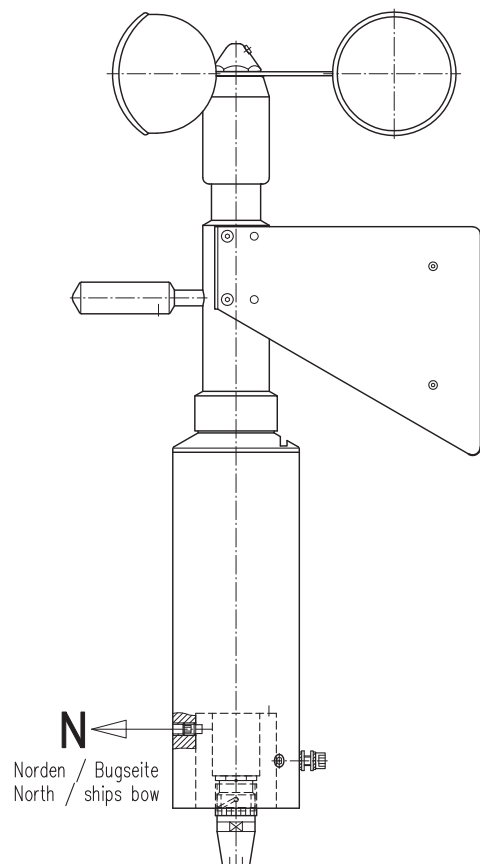
Um den Windsensor einwandfrei und fest nach Norden auszurichten, verfügt das Gerät über eine integrierte Montagehilfe. Im unteren Bereich des Sensorschafts befindet sich innen im Schaft ein kleiner Stift, der nach Norden weist und in den entsprechenden Schlitz im Montagerohr zu setzen ist. Das Mastende muss daher einen entsprechenden Schlitz aufweisen, wie aus der Maßzeichnung hervorgeht.

Es ist aber auch möglich, den Sensor nach Norden auszurichten, indem Sie einen markanten Punkt außerhalb des Schiffs anpeilen, der sich in Vorwärtsrichtung des Schiffs bzw. in der Bug-Heck-Linie befindet; ist der Sensor weit von der Mittellinie entfernt, kann es auch eine dazu parallele Linie sein. Wenn der ausgewählte Geländepunkt sich im Visier (Kimme) oben auf dem Windsensor befindet, kann der Sensor schließlich mit den beiden Sechskantschrauben befestigt werden.

Zum Schluss muss die Erdungsschraube mit der Schiffsmasse verbunden werden. Zum Schutz gegen Korrosion empfiehlt sich die Verwendung eines säurefreien Kontaktfetts.



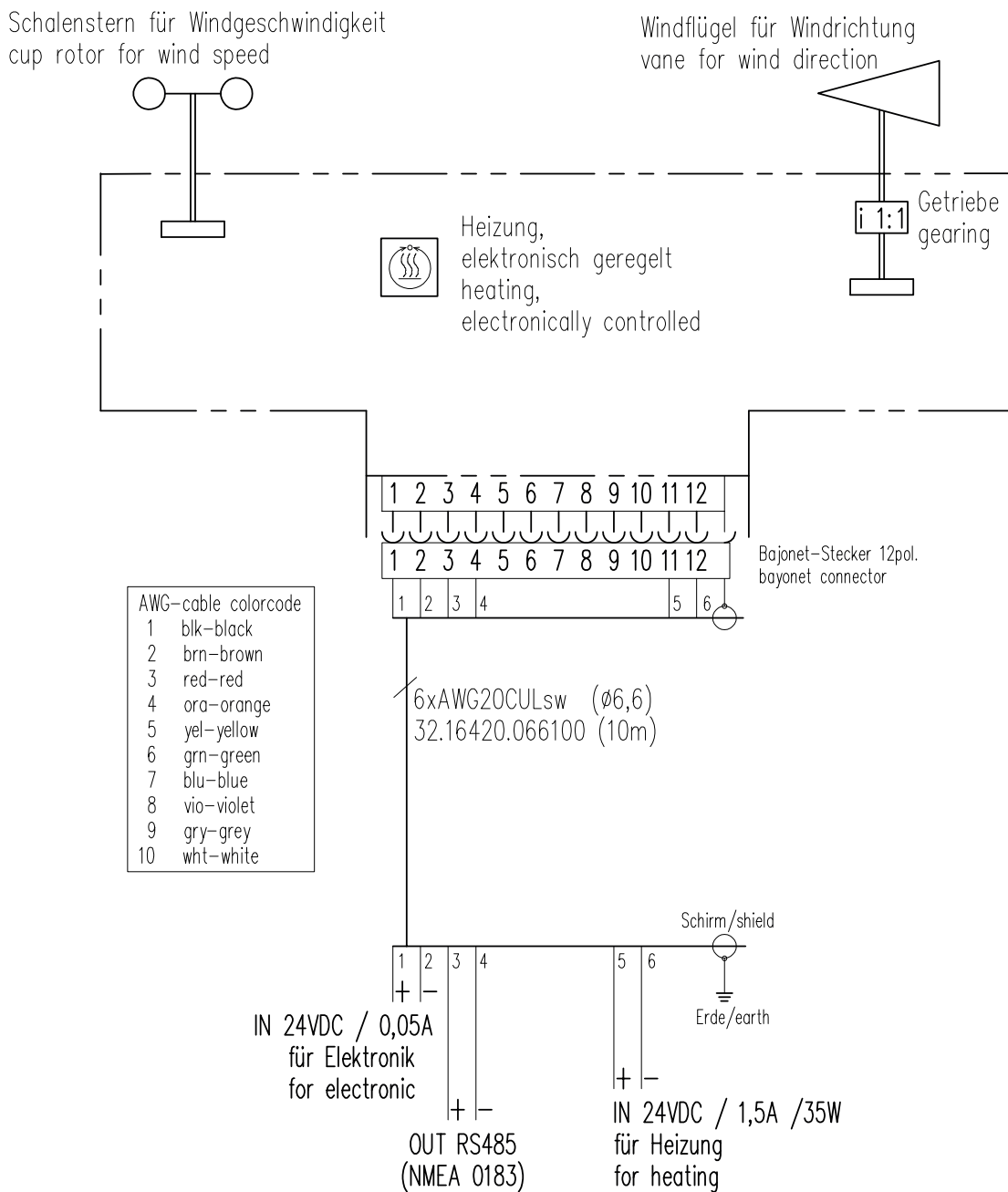
Beachten Sie bei der Montage eines Sensors auf einem Mast alle einschlägigen Sicherheitsanweisungen.



3.4 Elektrischer Anschluss

Das Kabel wird über einen spritzwassergeschützten Anschluss im Schaft des Sensors angeschlossen. Vor der Befestigung des Sensors auf dem Montagerohr wird das Kabel mit dem Stecker durch das Rohr geführt. Den elektrischen Anschluss der verschiedenen Modelle können Sie dem Schaltplan entnehmen. Wird der Sensor falsch angeschlossen, können er oder angeschlossene Komponenten beschädigt werden.

! Die Gewährleistung für das Gerät ist ausgeschlossen, wenn Schäden aufgrund unsachgemäßer Handhabung auftreten. Dazu zählt insbesondere das Fehlen einer fachgerechten Erdung. Eine korrekte Erdung gemäß DIN VDI/VDE 0100 ist unerlässlich für die Sicherheit und Funktionalität des Gerätes. Bei Fragen zur Installation kontaktieren Sie uns bitte.



3.5 Kabeleinführungen

Sobald der Sensor korrekt montiert und mit dem konfektionierten Kabel (Zubehör) verbunden ist, können die Adern für die Stromversorgung und für den Signalausgang angeschlossen werden. Zum elektrischen Anschluss des Sensors wird ein 12-poliger Bajonett-Kabelstecker benötigt. Die Abschirmung des Kabels ist an beiden Enden auf den Schutzleiter (PE) zu klemmen.



Um die Gefahr der induktiven Einstrahlung zu vermindern, ist eine korrekte Erdung des Sensors notwendig.

3.6 Inbetriebnahme

Nach der elektrischen und mechanischen Installation dieses Geräts entsprechend den Anweisungen in diesem Handbuch und anderen Dokumenten sollte die Verdrahtung erneut überprüft werden, bevor die Stromversorgung für das gesamte Messwerterfassungssystem eingeschaltet wird. Sobald der Sensor an die Stromversorgung angeschlossen ist, beginnt dieser automatisch mit dem zyklischen Versenden der Datenprotokolle.

3.7 Funktionsprüfung

Wenn die Systeminstallation beendet ist, kann eine einfache Funktionsprüfung wie nachfolgend beschrieben durchgeführt werden:

- Zur Überprüfung des Windrichtungssensors wird die Windfahne in die Richtungen NORD-OST-SÜD-WEST gestellt und vorübergehend in diesen Positionen fixiert. Entsprechend diesen Richtungen müssen die folgenden Werte angezeigt werden: N oder 0° (360°), E oder 90°, S oder 180°, W oder 270°.

Wenn die Anzeige nicht mit den tatsächlichen Positionen der Windfahne übereinstimmt, muss der Sensor neu ausgerichtet und die Kabelverbindung überprüft werden.

- Wenn der Schalenstern vorsichtig per Hand an seiner Achse gestoppt wird, muss das Display einen Wert von 0 Knoten (m/s) anzeigen.

4 Wartung und Pflege

4.1 Austausch von Ersatzteilen

AUSTAUSCH ÄUSSERER TEILE

Da der Sensor unter rauen Bedingungen eingesetzt wird, müssen unter Umständen die folgenden Verschleißteile ausgetauscht werden.

Schalenstern: Nach dem Beiseitebiegen der Unterlegscheibe kann die Sechskantschraube mit einem Schlüssel der Weite SW 27 gelöst werden. Der defekte Schalenstern kann zusammen mit der Unterlegscheibe entfernt werden. Der neue Schalenstern muss so montiert werden, dass die konkave Seite der Schalen rechts ist, **so dass sich der Schalenstern gegen den Uhrzeigersinn dreht.**

Nach jedem Austausch eines Schalensterns muss zur sicheren Befestigung des Sterns eine neue Unterlegscheibe verwendet werden. Eine neue Ausbalancierung ist nicht erforderlich.



Windfahne: Die Leitbleche der Windfahne können nach dem Lösen der drei Schrauben an jedem Leitblech abgenommen werden. Nach der Montage der neuen Teile muss die Windfahne neu ausbalanciert werden. Dazu muss der Sensor horizontal (also gegenüber der normalen Betriebsposition um 90 Grad versetzt) gehalten werden.

Wenn die Ausbalancierung stimmt, bleibt die Windfahne in jeder Position stehen. Die Einstellung erfolgt durch Verschieben des Gewichts an dem der Fahne gegenüberliegenden Ende. Das Gewicht lässt sich verschieben, nachdem der Gewindestift gelöst wurde. Stellen Sie vor der erneuten Montage des Sensors auf dem Mast sicher, dass alle Schrauben fest angezogen sind.

4.2 Reparaturverfahren

Fehlerbeseitigungs- und Wartungsmaßnahmen sollten nur von geschultem Wartungspersonal ausgeführt werden, das ein Werkstraining in unserem Werk oder vergleichbare Maßnahmen absolviert hat. Alle Teile, die nicht repariert werden können, müssen entsprechend der lokalen Abfallbeseitigungsvorschriften entsorgt werden. Für alle übrigen Reparaturen, die nicht von eigenem Personal ausgeführt werden können, muss das entsprechende Gerät an das Werk zurückgeschickt werden. Die vollständige Anschrift unserer Firma finden Sie in dieser Betriebsanleitung.

4.3 Bestellen von Ersatzteilen

Falls Sie hier erwähnte Ersatzteile zum Austausch benötigen oder Sie diese Teile vorhalten möchten, teilen Sie uns bitte die folgenden Informationen mit, damit wir Ihnen die richtigen Ersatzteile schicken können:

- Name und Typennummer des Geräts
- Bestellnummer/Artikelnummer
- Benötigte Menge

Detaillierte Anfragen, die diese Informationen enthalten, unterstützen uns bei der genauen Bestimmung der benötigten Gegenstände und verhindern Fehllieferungen. Die oben genannten Daten finden Sie auf dem Typenschild und in der Ersatzteilliste dieser Systemkomponente.

5.0 Gerät außer Betrieb setzen

5.1 Lagerung

Der Windsensor 24513-NMEA ist in einem sauberen und staubfreien Raum bei Temperaturen zwischen -40 und +60 °C (nicht kondensierend) im Originalkarton oder einer ähnlichen Verpackung zu lagern.

5.2 Versand

Wir empfehlen, zum Versand den Originalkarton oder eine ähnliche Verpackung zu verwenden. Um Transportschäden zu verhindern, müssen die Windfahne und der Schalenstern geschützt werden.

5.3 Bemerkungen

In dieser Betriebsanleitung werden die Standardausführung sowie mögliche Optionen beschrieben. Die jeweilige Leistung wird in den technischen Daten und/oder den vertragsbegleitenden Dokumenten genannt. Unsere Produkte werden ständig weiterentwickelt. Durch den technischen Fortschritt bedingte Änderungen sind vorbehalten.

6 Entsorgung

Die LAMBRECHT meteo GmbH ist bei der Stiftung Elektro-Altgeräte Register ear erfasst und registriert unter:

WEEE-Reg.-Nr. DE45445814

In der Kategorie Überwachungs- und Kontrollinstrumente, Geräteart: „Überwachungs- und Kontrollinstrumente für ausschließlich gewerbliche Nutzung“.

Innerhalb der EU

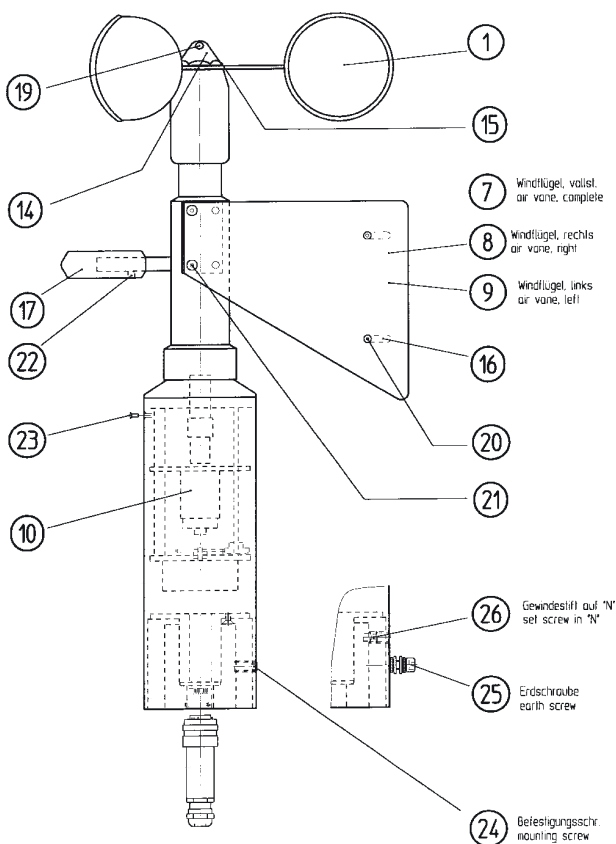


Das Gerät ist gemäß der Europäischen Richtlinien 2002/96/EG und 2003/108/EG (Elektro und Elektronik-Altgeräte) zu entsorgen. Altgeräte dürfen nicht in den Hausmüll gelangen! Für ein umweltverträgliches Recycling und die Entsorgung Ihres Altgerätes wenden Sie sich an einen zertifizierten Entsorgungsbetrieb für Elektronikschrott.

Außerhalb der EU

Bitte beachten Sie die im jeweiligen Land geltenden Vorschriften zur sachgerechten Entsorgung von Elektronik-Altgeräten.

7 Übersicht Ersatzteile



Ersatzteilliste			
Pos.	Beschreibung	Anzahl	Bauteilnr.
1	Schalenstern Cup rotor	1	32.14698.002030
7	Windflügel, vollst. Complete vane	1	32.14513.017000
8	Windflügel, rechts, schwarz (RAL 9005) Right vane, black	1	32.14513.018010
9	Windflügel, links, schwarz (RAL 9005), Left vane, black	1	32.14513.018020
10	LP-Seriell PCB seriell	1	32.14513.040000
14	Kappe Cap	1	33.14676.015000
15	Sicherungsblech Locking plate	1	33.14676.017000
16	Strebe, schwarz (RAL 9005) Brace, black	2	33.14511.160030
17	Gewicht, schwarz (RAL 9005) Weight, black	1	33.14511.051010
19	Zyl.-Schraube M3x4, rot Head screw M3x4, red plastic	1	35.00842.418201
20	Halbrundschraube M3x8 ISO 7380 Half-round screw M3x8 ISO 7380	4	35.73801.518501
21	Halbrundschraube M4x8 ISO 7380 Half-round screw M4x8 ISO 7380	4	35.73801.249000
22	Gewindestift M5x5 Set screw M5x5	1	35.05511.529990
23	Senkschraube M2,5x6 Countersunk screw M2.5x6	1	35.09631.514200
24	Gewindestift M8x16 Hexagon socket screw M8x16	2	35.091312.540100
25	J-Sechskantschraube M8x16 Set screw M8x16	1	35.09121.533600
26	Gewindestift M8x10 Hexagon socket screw M8x10	1	35.90151.539800

8 Technische Daten

Kombinierter Windsensor 24513-NMEA	
ID	00.24513.205010
Parameter	
Windrichtung	
Messelement	Keilwindfahne
Messbereich	0...360°
Genauigkeit	± 2,5°
Auflösung	< 1°
Anlaufwert	< 0,8 m/s bezogen auf eine Auslenkung der Windfahne von 90°
Windgeschwindigkeit	
Messelement	Dreiarmliger Schalenstern
Messbereich	0,4...60 m/s
Genauigkeit	± 2 % FS
Auflösung	0,1m/s
Anlaufwert	≤ 0.4 m/s
Allgemeine Spezifikationen	
Einsatzbereich	Temperatur: -35...+70 °C (beheizt); Windgeschwindigkeit: 0...60 m/s
Protokoll	NMEA 0183; WIMWV
Schnittstelle	Seriell RS 485/ Talker Baudrate 4800; 1 Hz (bei Messzyklus 4 Hz); 8 N 1
Versorgungsspannung	24 VDC / 50 mA; Heizung 24 VDC / 1,5 A / max. 35 VA / elektronisch geregelt
Gehäuse	Seewasserbeständiges Aluminium
Abmessungen	Schalenstern-Ø 280 mm; H 520 mm; für Montagerohr Ø 50 mm
Gewicht	2,7 kg
Zubehör (bitte separat bestellen)	
ID 32.16420.066100	Sensorkabel; 10 m (andere Längen möglich); 12-poliger Bajonettstecker
Optionen	
ID 36.09340.000000	Visualisierung- und Auswertesoftware MeteoWare-CS3
ID 00.95800.010000	Datenlogger met[LOG]
ID 00.14742.301002	Anzeigegerät METEO-LCD/NAV