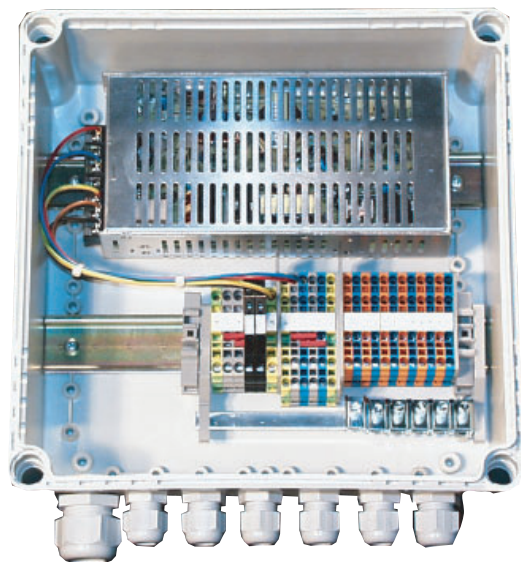




Beispielabbildung



Innenansicht Netzgerät (1496-S62)

Features

- ▶ Weiter Spannungseingangsbereich:
88...264 VAC / 47...63 Hz
- ▶ Netzteilvarianten mit Ausgangsdaten von
24 VDC / 150 VA bzw.
24 VDC / 60 VA (Toleranz: $\pm 1\%$)
- ▶ Robustes Polycarbonat-Gehäuse für Aussen-
anwendungen
- ▶ Sicherheitsstandard u. a. EN 60950-1
- ▶ Schutzart IP 65
- ▶ Mit Verteilerfunktion
- ▶ Geeignet für Aussenmontage

Funktion

Die Netzgeräte (1496-S62) und (1496-S63) sind zur Versorgung von verschiedenen Verbrauchern wie zum Beispiel Windsensoren, Messumformer und automatische Wetterstationen mit einer stabilisierten 24VDC-Spannung vorgesehen.

Abhängig von den zu versorgenden Geräten, stehen zwei Netzgerätevarianten mit Leistungen von 60 VA oder 150 VA zur Verfügung.

Installation

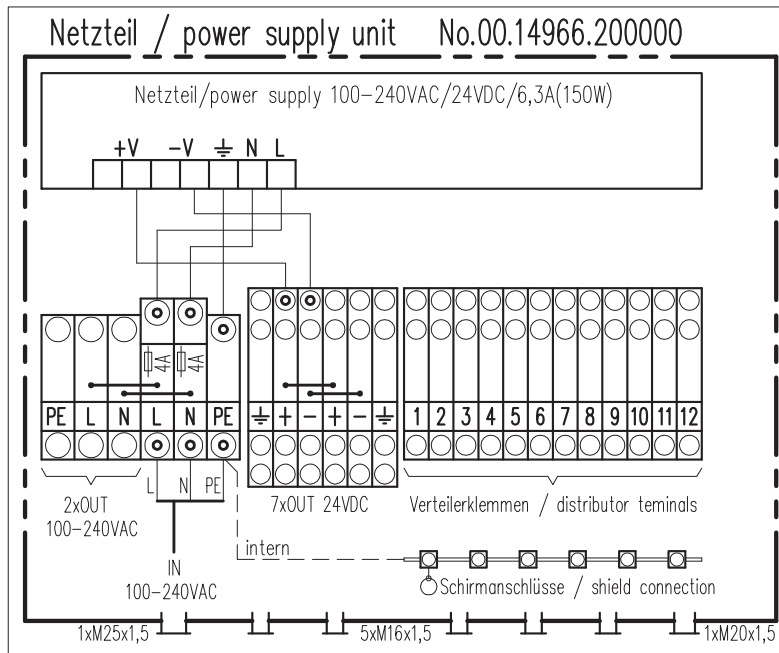
Der elektrische Anschluss muss in Übereinstimmung mit den nachfolgenden Anschlussbildern durchgeführt werden bzw. gemäß spezieller Schaltpläne mitgelieferter Produkte.

Der Gehäusedeckel kann nach dem Lösen der vier Plastikschrauben an den Ecken geöffnet werden.

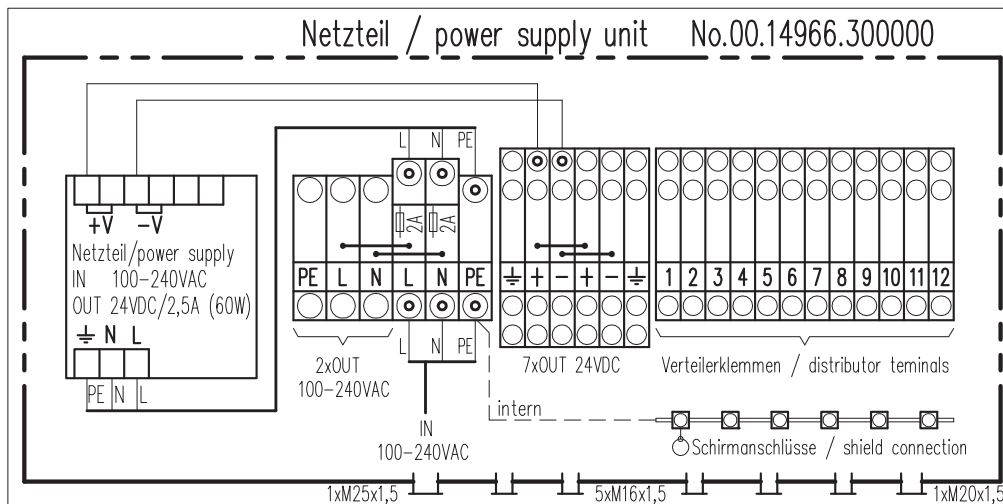
Alle Kabeleinführungen, die nicht in Gebrauch sind, müssen mit den transparenten Schutzkappen versehen sein, damit das Gehäuse dicht bleibt.

Nach Beendigung der Installationsarbeiten muss der Gehäusedeckel wieder sicher verschlossen werden.

Innenschaltungen



(1496-S62)

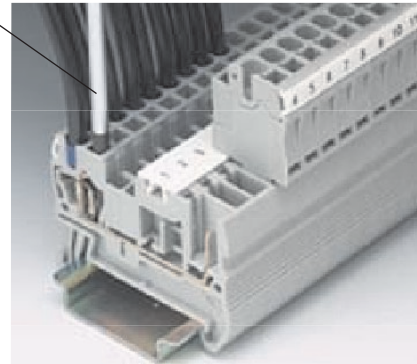


(1496-S63)

Hinweis

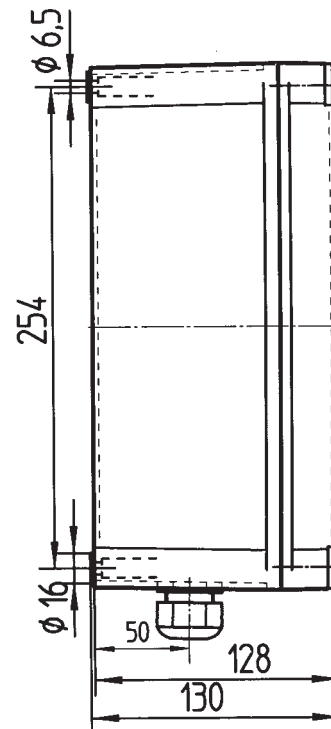
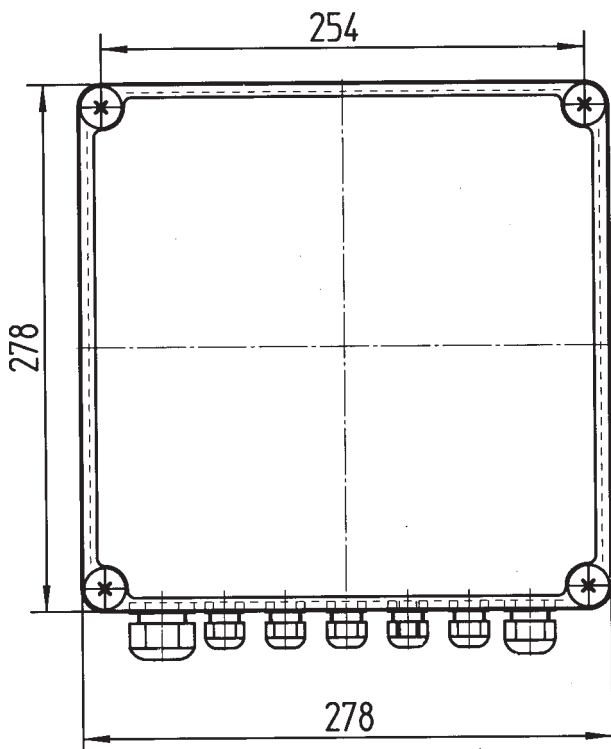
Zum Ankleben bzw. Lösen der einzelnen Leitungen ist die Kontaktfeder in der jeweiligen Zugfederklemme mit einem kleinen Schraubendreher zu lösen, der in die dazugehörige quadratische Öffnung eingeführt wird (siehe Abbildung).

Schraubendreher

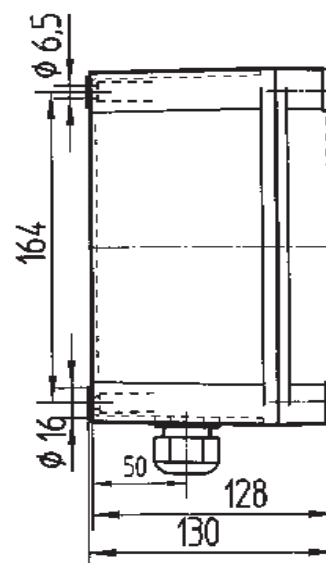
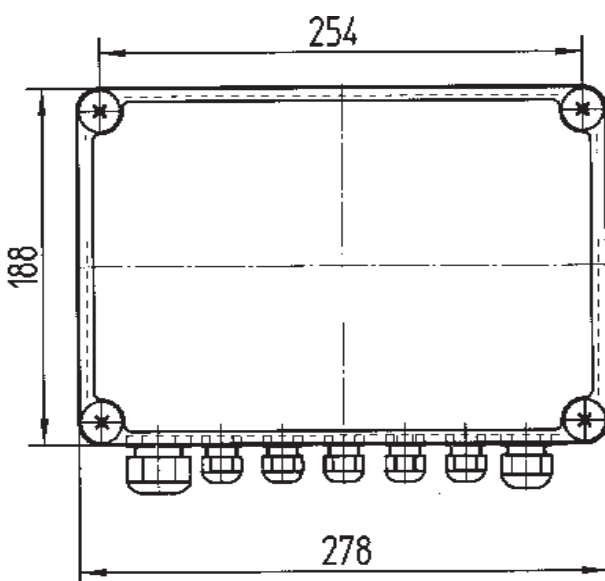


Symbolische Darstellung

Maßbilder



(1496-S62)



(1496-S63)

Technische Daten

Betriebsspannung:	88...264 VAC (47...63 Hz)
Ausgangsspannung:	24 VDC
Gehäuse:	Kunststoffgehäuse (Polycarbonat)
Farbe:	RAL 7035
Schutzart:	IP 65
Kabeleinführungen:	5 x M16 x 1,5 1 x M20 x 1,5 1 x M25 x 1,5
Standards:	UL60950-1 · TUVEN60950-1 EN55011 · EN55022 (CISPR22) Class B EN61000-3-2-3 · EN61000-4-2, 3, 4, 5, 6, 8, 11 ENV50204 · EN61000-6-2 · EN61204-3

Beachten Sie den Gewährleistungsverlust und Haftungsausschluss bei unerlaubten Eingriffen in das System. Änderungen bzw. Eingriffe in die Systemkomponenten dürfen nur mit ausdrücklicher Genehmigung der LAMBRECHT meteo GmbH durch Fachpersonal erfolgen.

Die Gewährleistung beinhaltet nicht:

1. Mechanische Beschädigungen durch äußere Schlägeinwirkung (z. B. Eisschlag, Steinschlag, Vandalismus).
2. Einwirkungen oder Beschädigungen durch Überspannungen oder elektromagnetische Felder, welche über die in den technischen Daten genannten Normen und Spezifikationen hinausgehen.
3. Beschädigungen durch unsachgemäße Handhabung, wie z. B. durch falsches Werkzeug, falsche Installation, falsche elektrische Installation (Verpolung) usw.
4. Beschädigungen, die zurückzuführen sind auf den Betrieb der Geräte außerhalb der spezifizierten Einsatzbedingungen.

Ident-Nr.	(1496-S62) 00.14966.200 000	(1496-S63) 00.14966.300 000
Ausgangsstrom max.:	6,3 A	2,5 A
Leistung:	150 VA	60 VA
Sicherungen:	2 Feinsicherungen, mittelträge (M), 5 x 20 mm 2,5 A	2 A
Einsatzbereiche:	-10...+50 °C	-20...+40 °C
Gewicht:	ca. 2,6 kg	ca. 2,4 kg

Zubehör

Ident-Nr. 32.14622.220000

Halterung für Netzgerät

