

Funktion

Der Meßwertgeber 1457 S2 hat eine besonders kleine Ausführungsform. Das Gehäuse ist aus seewasserbeständigem Aluminium gefertigt, die Oberfläche zusätzlich eloxiert.

Als Meßelement kommt beim Meßwertgeber 1457 S2 ein 3-armiger Schalenstern Typ R30 mit angekoppeltem Gleichstromgenerator zum Einsatz.

Der Schalenstern wird durch den Wind in Drehung versetzt. Hierbei ist die Anzahl der Schalensternumdrehungen proportional der Windgeschwindigkeit. Der angekoppelte Generator wandelt die Schalensternumdrehungen in einen analogen Spannungswert, der zu externen Geräten übertragen werden kann.

Die Schalensternachse läuft in nichtrostenden Kugellagern. Kollektor und Bürsten des Gleichstromgenerators sind aus speziellen, absolut korrosionsbeständigen Goldlegierungen gefertigt.

Der Schalenstern besteht aus Makrolon, ein *zäher* Kunststoff, der seewasserfest ist und in einem Temperaturbereich von -30...+120 °C eingesetzt werden kann.



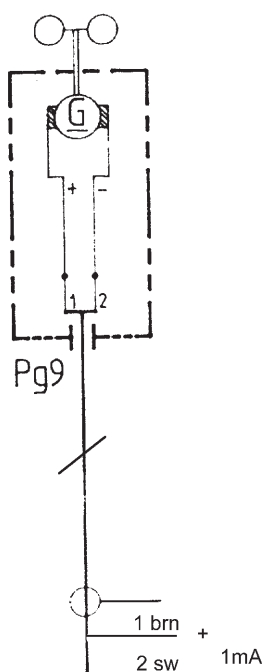
Elektrischer Anschluß

Der elektrische Anschluß des Gebers erfolgt über ein vormontiertes Kabel mit offenen Kabelenden.

Die Anschlußbelegung ist der Innenschaltung zu entnehmen.

Kabelspezifikation: 2 x AWG 20 CUL sw

Innenschaltung



Wahl des Installationsortes

Windmeßgeräte sollen im allgemeinen nicht die speziellen Windbedingungen eines begrenzten Gebiets messen, sondern repräsentativ die Windbedingungen in einem weiteren Umkreis darstellen. Die an verschiedenen Punkten ermittelten Meßwerte sollen vergleichbar sein.

Daher ist bei der Montage des Meßwertgebers darauf zu achten, daß der Aufstellungsort nicht im Windschatten größerer Hindernisse liegt. Der Abstand der Hindernisse zum Meßwertgeber sollte mindestens das 10 fache der Hindernishöhe betragen. Außerdem muß der Meßwertgeber die Hindernishöhe um mindestens 5 m überragen.

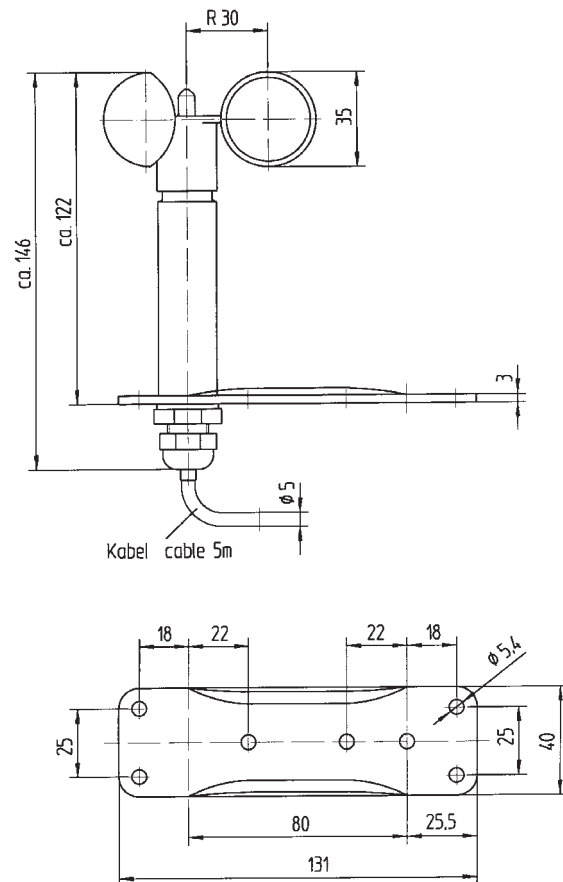
Installation

Der Geber ist mit einer fußseitig angebrachten Befestigungslasche versehen, die eine Vielzahl von Anbringungsmöglichkeiten bietet.

Technische Daten

Meßbereich:	0...35 m/s
Anlaufwert:	ca. 1 m/s
Ausgang:	0...1mA = 0...35 m/s $R_a = 2000 \Omega$
Temperatureinsatzbereich:	Unter günstigen Bedingungen (kein Eisregen, kein Rauheis, Eisfreiheit des Gebers) -30...+70 °C
Fehlergrenzen:	$\pm 2 \%$ vom Meßwert
Abmessungen...	
Höhe:	einschl. Pg-Buchse 146 mm
Schalenstern-Ø:	96 mm (R30)
Gewicht:	ca. 0,7 kg (ohne Kabel)

Maßbild



Quality System certified by DQS according to
DIN EN ISO 9001 Reg. No. 3748

Technische Änderungen vorbehalten

14572_b-d.pmd 36.08

Wilh. LAMBRECHT GmbH
Friedländer Weg 65-67
37085 Göttingen
Germany

Tel +49-(0)551-4958-0
Fax +49-(0)551-4958-312
E-Mail info@lambrecht.net
Internet www.lambrecht.net