

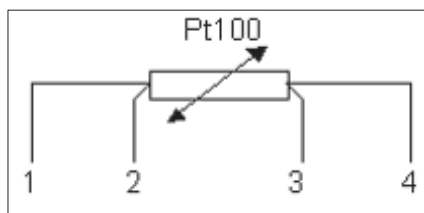


Funktion

Der Sensor 8241 wird zur Messung der Grastemperatur in 50 mm Höhe über dem Erdboden verwendet. Er besteht aus einem gekapselten Platin-Messwiderstand (Pt100), der mit dem angeschlossenen Kabel in Vierleiterschaltung fest verbunden ist. Das gesamte Gerät ist gegen Niederschlag und Strahlungseinflüsse geschützt.

Kabelspezifikation

Wir empfehlen ein 4xAWG 20 C UL sw Kabel



Ader Core	AWG C UL				Electric Wiring
	AWG-Farbcode	Colour code			
1	schwarz sw	black	blk	J+	
2	braun br	brown	brn	U+	
3	rot rt	red	red	U-	
4	orange or	orang	ora	J-	

Anwendungshinweise

Montage: Um die Lufttemperatur in 5 cm über dem Boden zu messen, wird der Sensor mit der Spannvorrichtung an einem senkrecht stehenden Rohr (maximaler Ø 15 mm) in entsprechender Höhe befestigt.

Wartung: Der Sensor ist wartungsfrei. Um Verfälschungen des Messwertes auszuschließen, sollte beachtet werden, dass keine Vegetation in das Schutzdach des Sensors wachsen kann.

Funktionskontrolle: Als Funktionskontrolle genügt die Überprüfung des auf dem Messwerterfassungssystem angezeigten Temperaturwertes. Der Wert muss plausibel sein und kann gegebenenfalls mit einem Referenzthermometer verglichen werden.

Technische Daten

Genauigkeit: 0,1 °C bei 0 °C
gemäß DIN / ICE 751 (1/3 DIN)

Temperatur-
einsatzbereich: -30...+70 °C

Abmessungen:

Sensor: 120 mm Länge · 5 mm Ø
Montageeinrichtung: 250 x 60 x 45 mm (L x B x H)

Ausgang: Pt100-Widerstand
100 Ohm bei 0 °C

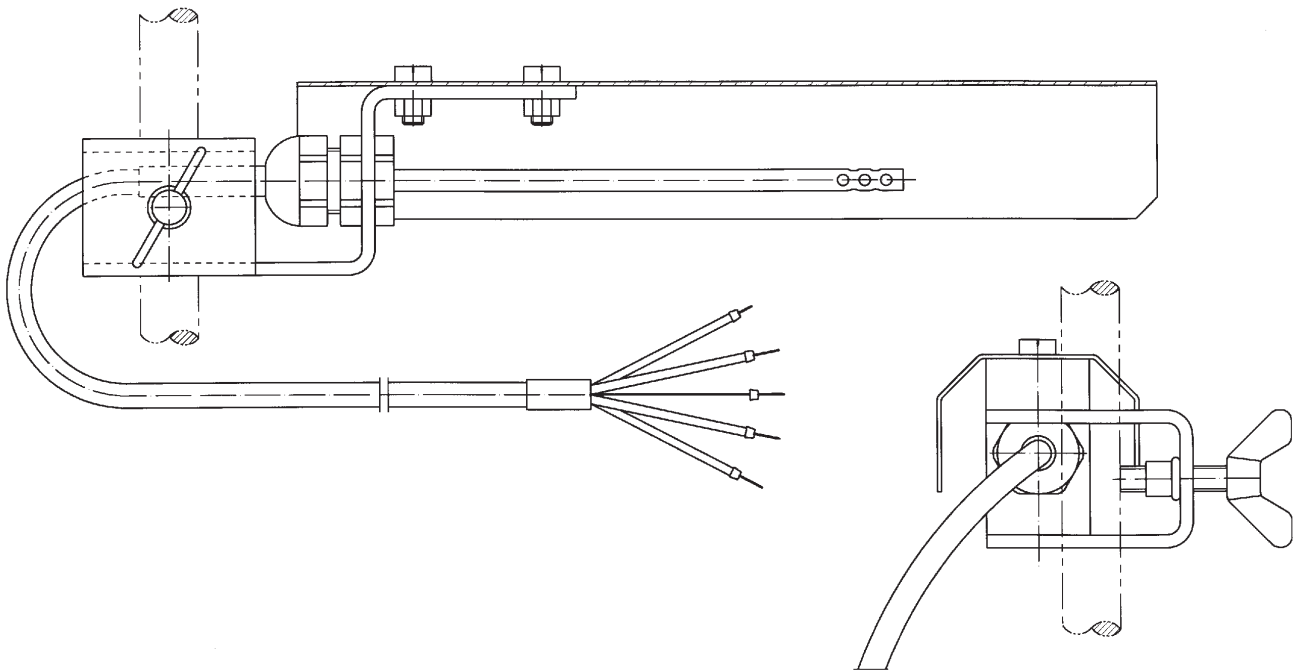
Kabellänge: ca. 7,5 m

Gewicht: ca. 1 kg
(inkl. Schutz- u. Montageeinrichtung)

Werte eines Pt Widerstands		
Temperatur [°C]	Widerstand [Ohm]	max. Ab- weichung [°C]
-30	88.17	0.13
-20	92.13	0.12
-10	96.07	0.12
0	100.00	0.10
10	103.90	0.10
20	107.80	0.12
30	111.68	0.12
40	115.54	0.12



Maßbild



Bestelltext	Spezifikation	Ident-Nr.
Sensor 8241 für Grastemperatur	Pt100, 1/3 DIN 43 760 bzw. IEC 751 Ausgang: Pt100-Widerstand; Genauigkeit: 0,1 °C bei 0 °C; Temperatureinsatzbereich: -30...+70 °C; mit Anschlusskabel 4 x AWG 20 C UL sw, ca. 7,5 m lang, Befestigungsrohr und Schutzvorrichtung	00.08241.000 000
Messumformer 8763	2-Kanal Messumformer mit Überspannungsschutz Eingänge: Sensor für rel. Feuchte 8001 und/oder Sensor für Lufttemperatur 8241; Ausgänge: 2x 0(4)...20 mA, max. Bürde 1.2 kOhm bei 24 V _{DC} Betriebsspannung: 10...30 V _{DC}	00.08763.012 002

Beachten Sie den Gewährleistungsverlust und Haftungsausschluss bei unerlaubten Eingriffen in das System. Änderungen bzw. Eingriffe in die Systemkomponenten dürfen nur mit ausdrücklicher Genehmigung der LAMBRECHT meteo GmbH durch Fachpersonal erfolgen.

Die Gewährleistung beinhaltet nicht:

1. Mechanische Beschädigungen durch äußere Schlägeinwirkung (z. B. Eisschlag, Steinschlag, Vandalismus).
2. Einwirkungen oder Beschädigungen durch Überspannungen oder elektromagnetische Felder, welche über die in den technischen Daten genannten Normen und Spezifikationen hinausgehen.
3. Beschädigungen durch unsachgemäße Handhabung, wie z. B. durch falsches Werkzeug, falsche Installation, falsche elektrische Installation (Verpolung) usw.
4. Beschädigungen, die zurückzuführen sind auf den Betrieb der Geräte außerhalb der spezifizierten Einsatzbedingungen.

Technische Änderungen vorbehalten

08241_b-de.indd

03.17

LAMBRECHT meteo GmbH
Friedländer Weg 65-67
37085 Göttingen
Germany

Tel +49-(0)551-4958-0
Fax +49-(0)551-4958-312
E-Mail info@lambrecht.net
Internet www.lambrecht.net

